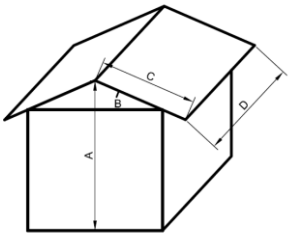


Kärnten Solar Kogelweg 14 . 9210 Pörtlach a. W.

Eigenverbrauchsoptimierte Photovoltaik zum Spitzenpreis! Durch eine professionell ausgelegte Photovoltaik-Stromerzeugungsanlage kann ein durchschnittlicher Haushalt seinen Strombezug um bis zu 80% senken. Machen auch Sie sich ein Stück unabhängiger und produzieren Sie Ihre eigene Energie!

Ca. Jahresstrombezug [kWh]:	Ca. Jahresstromrechnung [€]:
------------------------------------	-------------------------------------

Süden

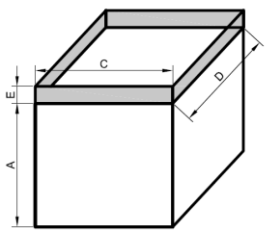


Süden

Süden

Schrägdach
Zutreffendes bitte ankreuzen

Süden



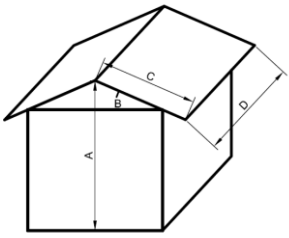
Süden

Süden

Flachdach
Zutreffendes bitte ankreuzen

Grundabmaße Schrägdach	
Dachhöhe A:	m
Dachneigung B:	°
Dachbreite C:	m
Dachlänge D:	m
Sparrenabstand: (falls bekannt)	cm

Süden

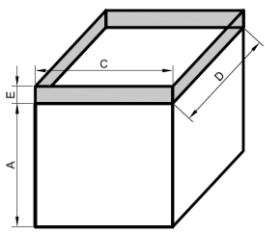


Süden

Süden

Schrägdach
Zutreffendes bitte ankreuzen

Süden



Süden

Süden

Flachdach
Zutreffendes bitte ankreuzen

Grundabmaße Flachdach	
Dachhöhe A:	m
Dachbreite C:	m
Dachlänge D:	m
Höhe Attika E: (falls vorhanden)	m

Dacheindeckung	
Ziegeldach:	<input type="checkbox"/>
Trapezblechdach:	<input type="checkbox"/>
Stehfalz-Blechdach:	<input type="checkbox"/>
Trapez-Sandwich-Dach:	<input type="checkbox"/>
Welleternitdach:	<input type="checkbox"/>
Sonstiges:	<input type="checkbox"/>

Dacheindeckung	
Foliendach:	<input type="checkbox"/>
Bitumendach:	<input type="checkbox"/>
Blechdach:	<input type="checkbox"/>
Sonstiges:	<input type="checkbox"/>

Nachname:	Vorname:
Straße:	Hausnummer:
PLZ:	Ort:
Telefon:	Email:

Datum: _____ **Unterschrift:** *

* Ich bin damit einverstanden, dass meine Daten zur Bearbeitung der Anfrage von Kärnten Solar verwendet werden. Diese Zustimmung kann von mir jederzeit widerrufen werden und bewirkt eine Löschung meiner Daten. Des Weiteren bin ich widerruflich damit einverstanden, dass ich zum Zwecke der professionellen Photovoltaik-Auslegung per e-mail oder Telefon durch die oben genannte Gesellschaft kontaktiert werde.